

# *SILVER WAVE*

SW-280-CC

注意:カタログの内容は予告なく変更される場合があります。

シルバーウェーブ(株)

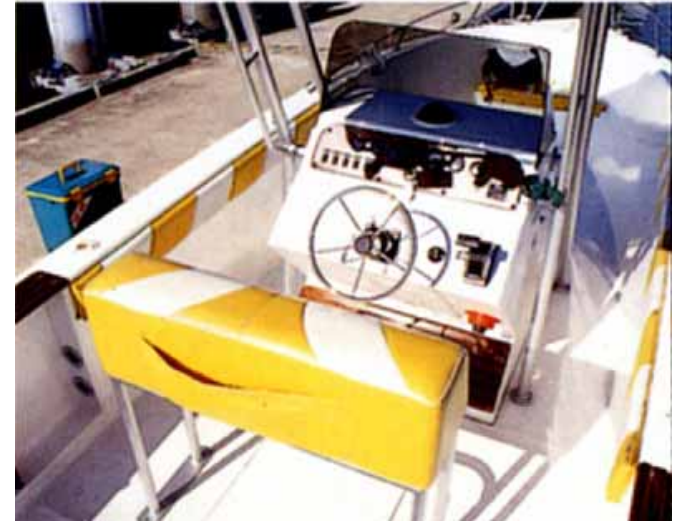
<http://www.sw-boats.com> E-mail : [info@sw-boats.com](mailto:info@sw-boats.com)

こだわりの1艇

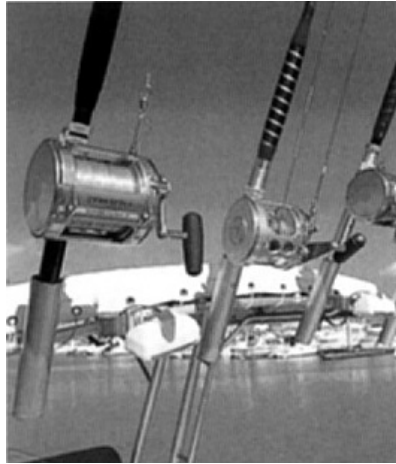
*SW-280-CC*



**レーシングボートに匹敵するハイパフォーマンス！  
本格的スポーツクルーザー、デビュー。**



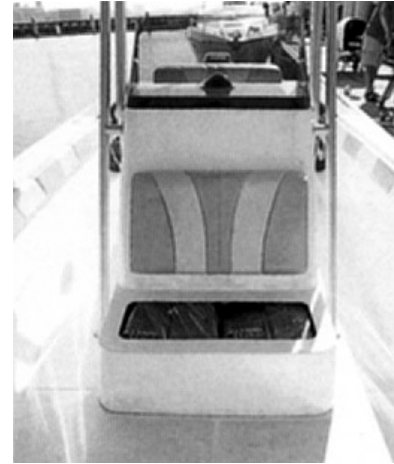
「釣りだけでなく、パワーボートも楽しみたい。」ちょっと欲張りな仕上がりに注目。  
スポーティーなセンターコンソールタイプ。誰よりも速くポイント目掛けて走り、  
真っ先に釣果を上げたい、フィッシャーマンのための一艇です。



4 連ロッドランチャー



ロッドホルダー



シート兼用大型ストレージ



バウロッカー



スターンロッカー

標準エンジンとしてマーキュリー225馬力を搭載。抜群の安定性能とスピード感、レーシングボートなみのハイパフォーマンスを生みだします。25馬力の補機も搭載し、フィッシャーマンの繊細な走りにも応えます。パウデッキ、スタンデッキは広さを重視したフルフラット仕様。センターコンソールには背の高いサントップをセット。ブルーワークにはチーク材を使用し、トップの裏側にはウッ드의裏打ちを用意し釣りのための追加艦装が手軽に行えます。バウにはアンカーロッカーと大型ストレージ、スターンにはシート兼用の大型ストレージ、リーニングシートの下には循環式イケースを装備しています。また、電動マリントイレ、トランサムステップ、バウスプリット、パウローラーといったオプションも用意し、オーナーの使い勝手に合わせた一艇を仕上げることを可能にしました。

## 標準主要装備

ロープハッチ

バウレール

クリート

スターンレール

スイッチパネル

ビルジポンプ

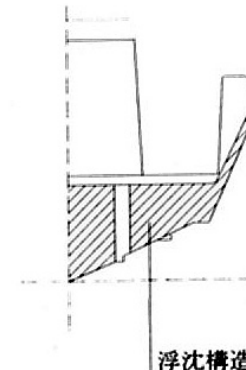
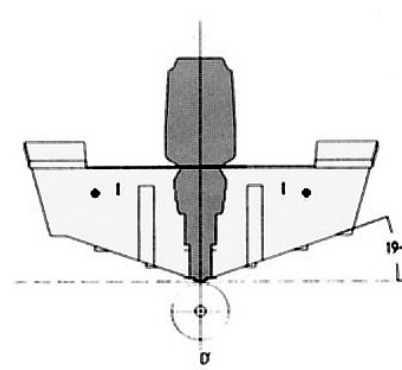
バッテリースイッチ

配電盤

ドライバーシート

大型 BOX

チーク足置き



船型は、トランサムデッドサイズ 20 度のディープ V ハル。船中央から船尾にかけての V 角度が変わらない「モノヘロドン」と呼ばれる船底が高速安定性能を格段に高めました。

浮沈構造(フォーム注入)

## SW-280-CC SPECIFICATIONS

全長	8,30 m
全幅	2,55 m
全深	1,36 m
船体重量	1,200 kg
燃料タンク容量	400 L
定員	12 名
搭載エンジン 225hp 船外機 1 基 36 ノット	

